

これまでの操作性の良さ、高画質に加えて寸法計測用CTとして新登場！

## システムの特長

### 高精度な寸法精度

- X線管のヘッドを固定し、管球本体の熱膨張を後ろ側に逃がす機構を搭載して焦点移動を防ぎ寸法精度低下を防止
- 回転中心自動校正ソフトにより機構部の変動を補正し、寸法精度を向上
- 石定盤の上に機構部を搭載し熱膨張による寸法精度低下を防止
- 寸法測定精度  $9.0+L/50\mu\text{m}$  VDI/VDE2630に準拠
- X線検査室内を $20\pm 0.5^{\circ}\text{C}$ に温調(オプション)
- エアベアリング式高精度回転テーブルの採用
- 機構部ベースに防振マウントを装備
- X線幾何学系駆動軸にリニアスケールを搭載

### 2種類のX線を搭載

- 230kVマイクロフォーカスX線と160kVナノフォーカスX線を搭載し対象物に応じてX線装置を選択可能



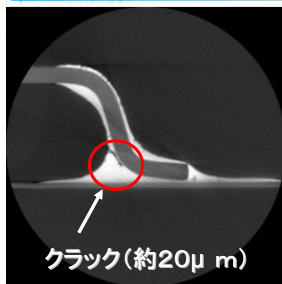
### 高精度X線検出器FPDを搭載

- 16インチ高感度、高精度X線検出器FPDにより高精度寸法精度を実現

### 容易な操作

- 簡単モード・全自動校正で、誰でも最適な画像が撮影可能
- 高圧ケーブルレスでグリスアップ不要なX線装置
- 高精度断面による解析・検査・物体3次元形状抽出によるデジタルエンジニアリングにも対応

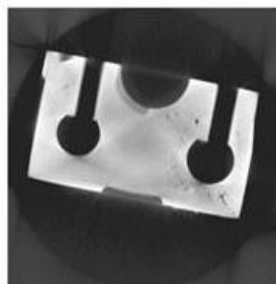
## 画像例



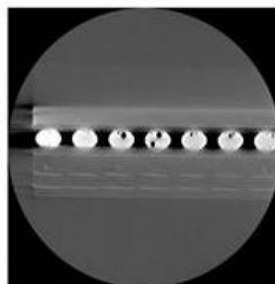
半田フィレット



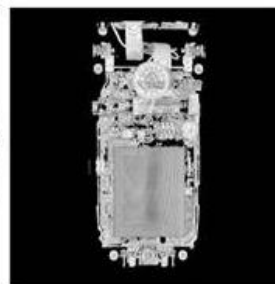
コンデンサ(直径:10mm)



アルミダイカスト部品(長さ:83mm)



BGA(BGA直径:400 $\mu$ m)

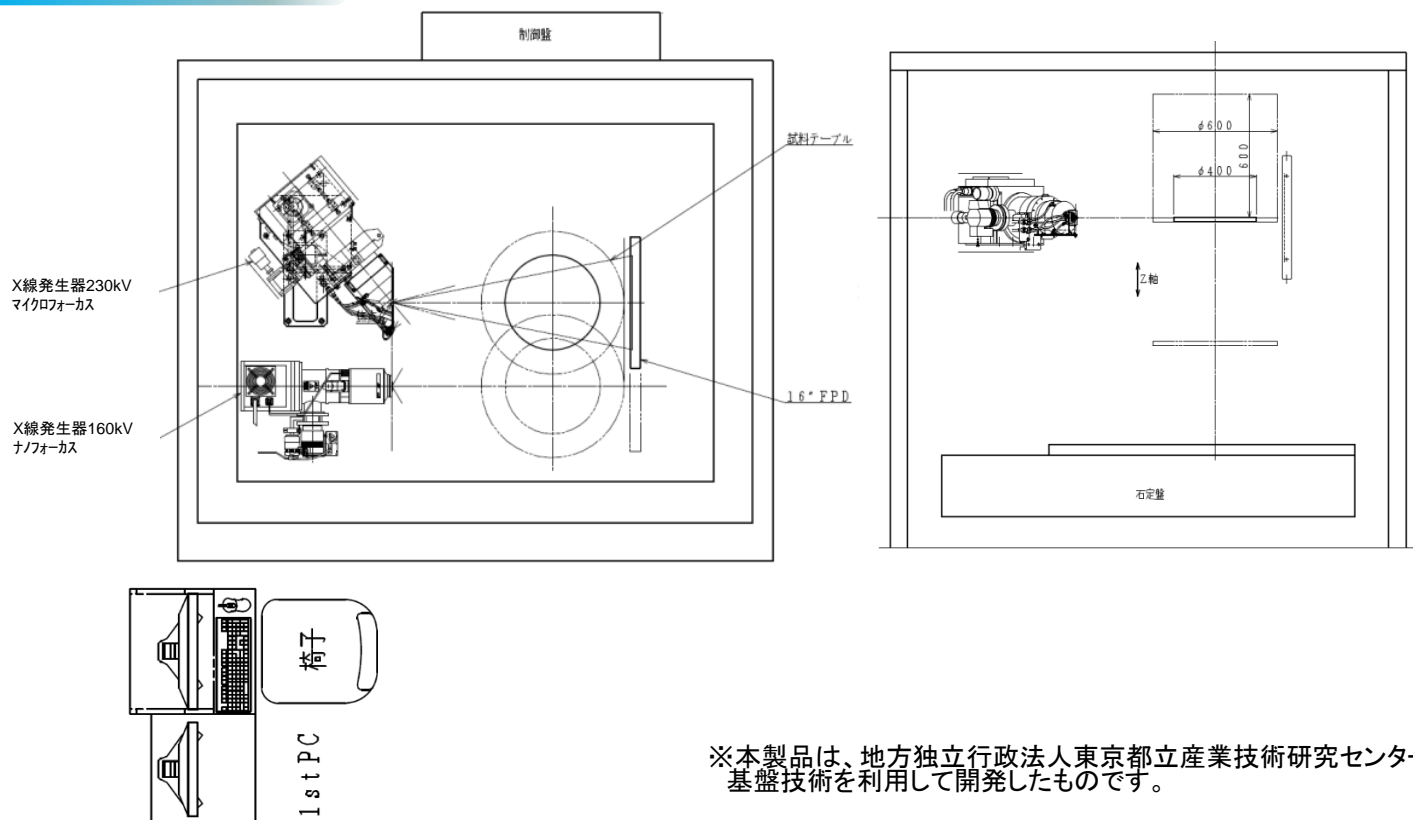


携帯電話

## 仕様

項目	仕様
X線発生器	管電圧:230kV/焦点サイズ:4 $\mu$ m 管電圧:160kV/焦点サイズ:0.25/0.8 $\mu$ m(オプション)
検出器	16インチFPD カーボン窓
テーブルサイズ/搭載質量	$\Phi$ 320×H300mm/15kg 微調テーブル搭載時10kg
外形寸法/質量	W2500×D2300×H2400mm/5000kg
漏洩線量	1 $\mu$ Sv/h以下

## レイアウト図



東芝ITコントロールシステム株式会社

検査・メカトロシステム事業部

〒160-0023 東京都新宿区西新宿6-24-1(西新宿三井ビルディング17階)

TEL:03-4574-6881 FAX:03-3344-1034

URL: <http://www.toshiba-itc.com/cat/cat.html>

お問い合わせは